

## Ledomati

### Polutke leda, ledomat, 220kg/24h, 230kg spremnik, hlađen zrakom

STAVKA #: \_\_\_\_\_

MODEL #: \_\_\_\_\_

NAZIV #: \_\_\_\_\_

SIS #: \_\_\_\_\_

AIA #: \_\_\_\_\_

**730296 (IHD220M230SNP)**

Ledomat, pola kocke,  
220 kg/24 h, modularni,  
posuda za led od 230 kg od  
nehrđajućeg čelika, hlađen  
zrakom

### Kratke specifikacije

#### Br. stavke: \_\_\_\_\_

Ledomat, pola kocke, hlađen zrakom, modularni s posudom od 230 kg. Vanjski dio od nehrđajućeg čelika AISI 304, prehrambena kvaliteta i unutarnja posuda za led od ABS-a, bakreni isparivač osiguravaju siguran kontakt s ledom. Potpuno automatiziran rad i lako čišćenje zahvaljujući sustavu automatskog čišćenja. Metoda dobivanja leda jamči stalnu i pouzdanu proizvodnju, kristalne i higijenski čiste kocke leda koje brzo rashlađuju piće. Električna spojna kutija upravlja postavljenim parametrima i osjetljivim panelom na dodir s dvije brzine za proizvodnju leda. Posuda s unutarnjim rubom za lako čišćenje u potpunosti je izolirana. Opremljen fleksibilnim dovodom vode, odvodom i grabilicom. Ugljikovodični rashladni plin R290 za najmanji utjecaj na okoliš.

### Glavne značajke

- Metoda proizvodnje leda garantira kontiniranu i pouzdanu proizvodnju.
- Jednostavno čišćenje zahvaljujući automatiziranom sustavu: prekidač pranja pokreće okretanje i ispiranje vodom; na kraju ciklusa ponovno se pokreće uz proizvodnju leda.
- Metoda izrade leda jamči kocke leda koje brzo hlade napitak.
- Potrošnja vode i produktivnost izračunati su kod korištenja vode temperature 15°C pri sobnoj temperaturi od 21°C.
- Rad u potpunosti automatiziran.
- Zaobljeni kutovi posude omogućavaju jednostavno čišćenje.
- Plastična unutrašnjost (ABS).
- Prikladan samo za gravitacijski odvod.
- Spremnik za led uključen.
- U skladu sa CE normama sigurnosti.

### Konstrukcija

- Pouzdanost zajamčena kvalitetom ugrađenih materijala (prednja, gornja i bočne stranice od nehrđajućeg čelika AISI 304) kao i visokosofisticiranom i tehnološki naprednom tehnologijom proizvodnje.
- Zahvaljujući okomitom isparivaču, uređaj jamči znatnu proizvodnju leda u kratkom vremenskom periodu: kocke leda se pojedinačno odvajaju i upadaju u spremnik, savršeno odvojene jedna od druge, jednakih veličina (6g).
- Prskalice od nehrđajućeg čelika lako se uklanjaju, dozvoljavaju jednostavni protok i spriječavaju nakupljanje vapnenca.
- Vanjski dio od AISI 304 nehrđajućeg čelika.
- Bakreni isparivač jamči siguran kontakt sa ledom.
- Unutrašnjost komore leda od ABS-a.
- Higijenske plastične mlaznice mogu se ukloniti bez posebnih alata.
- Opremljen sa fleksibilnim dovodom vode, odvodnim crijevom i lopaticom za led.
- Jednostavan pristup glavnim komponentama za održavanje.
- Opremljen utičnicom (Šuko).

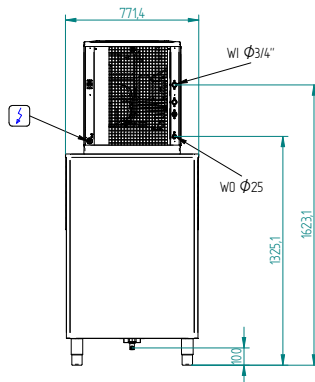
### Održivost

- Rashladni plin ugljikovodika R290 za najmanji utjecaj na okoliš (GWP=3) - bez CFC-a i HCFC-a.
- Smanjena potrošnja energije uz pomoć u potpunosti izoliranog spremnika.

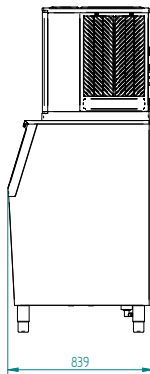


#### ODOBRENJE: \_\_\_\_\_

Stražnja strana

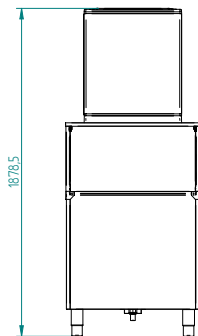


Bočna/o

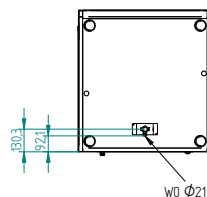


CWII = Ulaz hladne vode  
 D = Ispust  
 EI = Električni priključak

Prednja/e



Other



#### Električki

Napon napajanja:

730296 (IHD220M230SNP) 220-240 V/1N ph/50 Hz

Spojeno opterećenje:

0.79 kW

#### Kapacitet:

Kapacitet posude:

230 kg

#### Ključne informacije:

Vanjske dimenzije, širina: 762 mm

Vanjske dimenzije, dubina: 819 mm

Vanjske dimenzije, visina: 1676 mm

Neto težina: 85 kg

Izlaz: 220 kg/dan

Oblik kocke: Kocka leda 6gr

#### Održivost

Vrsta rashladnog sredstva: R290

Težina rashladnog sredstva: 135 g

Potrošnja vode: 12 lt/hr